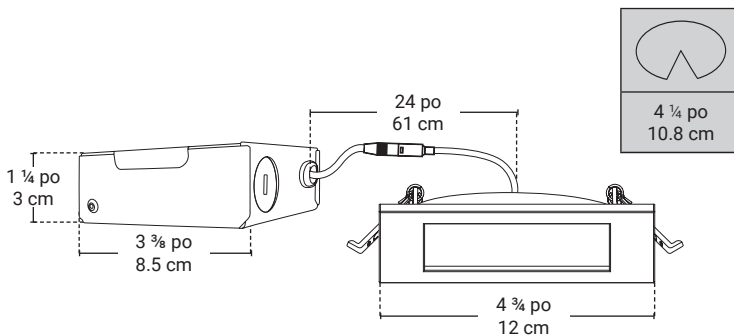




## Luminaire encastré à DEL intégrées

### DISK200B

- DEL intégrées.
- Appareil compact et flexible conçu pour entre-plafond de 1 ¼" (32 mm) et plus.
- Homologué pour plafond isolé contact direct avec les matériaux isolants.
- Convient aux endroits humides.
- Luminosité ajustable (compatible avec la majorité des gradateurs).



### Source lumineuse



Puissance	10W ~ 120V
Flux lumineux	650 Lumens
Couleur	3000K
Durée de vie	35 000 Heures

### Fini



Garniture	Chrome brossé
-----------	---------------

### Dimensions



Dimensions de la trim	4 ¾ x 4 ¾ po 12 x 12 cm
Hauteur de la trim	½ po 1.3 cm
Diamètre du trou	4 ¼ po 10.8 cm

daniel.goulet@bazz.ca

6000 Boulevard Thimens  
Saint-Laurent, Qc  
Canada, H4S 1S5  
1.800.931.4470  
www.bazz.ca