

# LUXLITE

RECESSED LIGHTING  
FIXTURE ENCASTRÉ

Installation Instructions  
Instructions d'installation

**323LP7A4**

## ⚠ WARNING

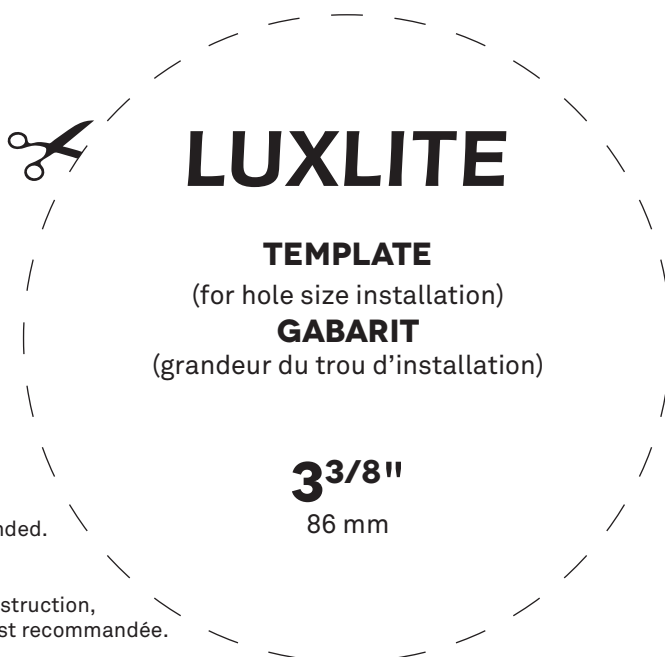
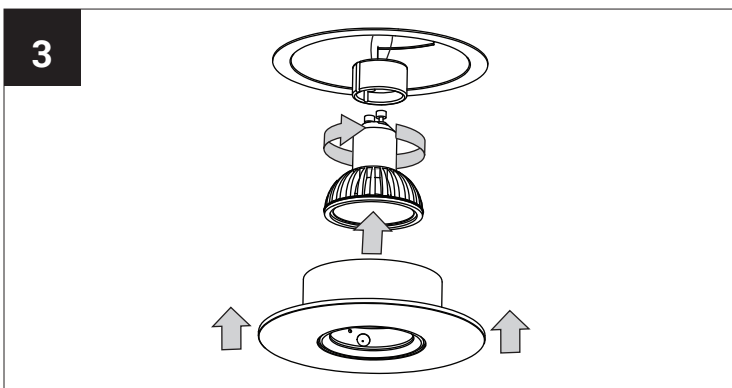
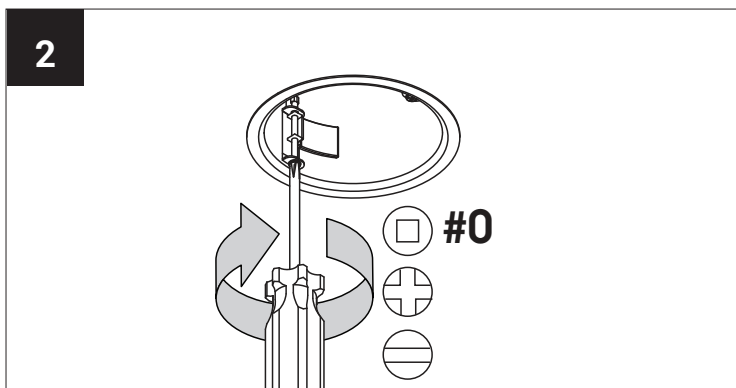
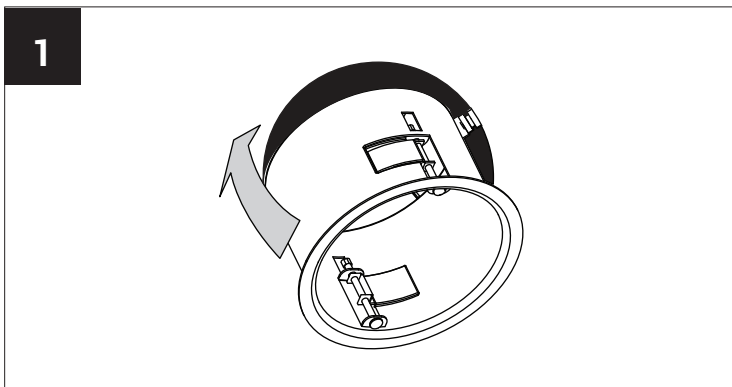
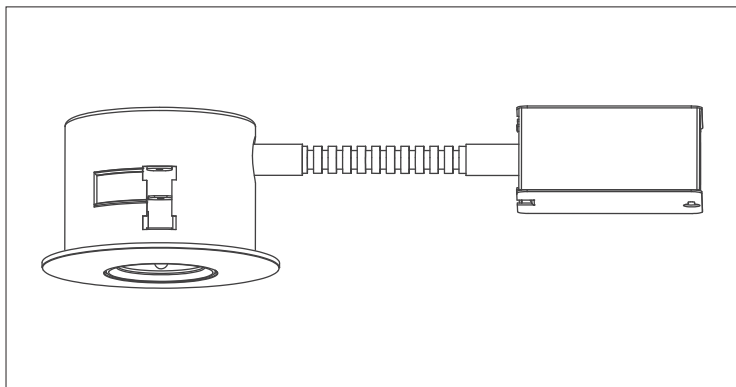
SHUT OFF POWER TO SERVICE LEADS (120V) BEFORE PROCEEDING WITH CONNECTIONS

Connect black wire (live) to colored wire, white (neutral) to white and bare copper (ground) to bare copper wire from fixture. The use of wire clips (not included) are recommended. Luminaires must be installed by a qualified electrician. It must be in conformance with the electrical code of your region.

## ⚠ ATTENTION

COUPEZ L'ALIMENTATION AUX FILS DU SECTEUR (120V) AVANT D'EFFECTUER LES CONNEXIONS

Connectez le fil noir (charge) au fil de couleur, le fil blanc (neutre) au fil blanc et le fil de cuivre (mise à terre) au fil de cuivre de l'appareil. L'usage de serre-fils (non-inclus) est recommandé. Les appareils doivent être installés par un électricien qualifié. Conformez-vous aux normes du code de l'électricité en vigueur dans votre région.



### Recommendation

For pre-drywall construction, BAZZ plaster frame PF1101 is recommended.

### Recommandation

Pour l'installation dans une nouvelle construction, la plaque de montage PF1101 de BAZZ est recommandée.

2015®  
**LUXLITE**

6000 BOUL. THIMENS  
SAINT-LAURENT  
(QUÉBEC) CANADA,  
H4S 1S5

1.800.931.4470  
WWW.BAZZ.CA



### WARRANTY

BAZZ's warranty applies to manufacturing defects affecting its products which existed at the time of the purchase of the product, that are non-apparent, and are unknown to the buyer, for a period of 5 years. This warranty applies to the product only and does not cover the installation of the product. The warranty does not apply to material, economic, and/or physical damages or losses caused by the product. This warranty will not apply to any damages and/or losses caused by an incorrect use, installation or maintenance of the product. The manufacturer is therefore not liable for damages to the product or material, economic and/or physical damages or losses caused by an incorrect use, installation or maintenance of the product. If the buyer considers that the product is affected by a defect, the buyer should return the product to the point of purchase or send an email to [service@bazz.ca](mailto:service@bazz.ca). Should the buyer decide to send an email to [service@bazz.ca](mailto:service@bazz.ca), a description of the alleged problem should be included in the email and a proof of purchase as well as the picture clearly illustrating the alleged defect should be attached to the email. The buyer should also return the product to BAZZ at his/her own expense. After product inspection, if the warranty applies, BAZZ will repair or replace the product free of charge.

### GARANTIE

BAZZ garantit ce produit contre tout vice de fabrication existant au moment de la vente, non apparent et non connu de l'acheteur, et ce, pour une période de 5 ans. La garantie se limite au produit seulement et ne vise pas l'installation du produit. La garantie ne s'applique pas aux dommages ou pertes matériels, économiques et/ou physiques causés par le produit. La garantie est inapplicable si les dommages ou les pertes, sont causés par une mauvaise utilisation, une mauvaise installation, ou un mauvais entretien du produit. Le fabricant n'est donc pas responsable des dommages au produit ainsi que des dommages matériels, physiques et/ou économiques découlant d'une mauvaise utilisation, d'une mauvaise installation, ou d'un mauvais entretien du produit. Si l'acheteur considère que le produit est affecté d'un vice, il devra retourner le produit au point d'achat ou envoyer un courriel à [service@bazz.ca](mailto:service@bazz.ca). Si l'acheteur choisit d'adresser un courriel à [service@bazz.ca](mailto:service@bazz.ca), il devra décrire le problème allégué et joindre une preuve d'achat ainsi qu'une photo du produit faisant clairement état du vice allégué ainsi que retourner à ses frais le produit en question à BAZZ. Après inspection du produit, si la garantie s'applique, BAZZ réparera ou remplacera le produit à ses frais.