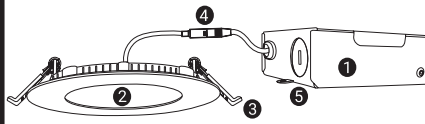


BAZZ

RECESSED FIXTURE
LUMINAIRE ENCASTRÉ



PARTS LIST / LISTE DES COMPOSANTES

- 1 JUNCTION BOX / BOÎTE DE JONCTION
- 2 LIGHT PANEL / PANNEAU D'ÉCLAIRAGE
- 3 CLIPS / CLIPS
- 4 CONNECTOR / CONNECTEUR
- 5 KNOCKOUT HOLE / TROUS PRÉ-PERCÉ

LIGHT SOURCE (INCLUDED) SOURCE LUMINEUSE (INCLUSE)



INTEGRATED LED
DEL INTÉGRÉES
11W

Installation Instructions Instructions d'installation **DISK4CCT4W** **DISK4CCT4W4**

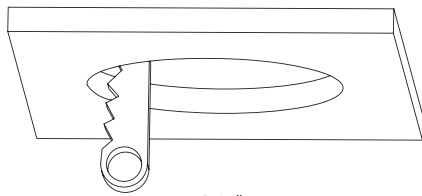
⚠ WARNING - ATTENTION

Luminaires must be installed by a certified electrician. Check with local and national codes for proper installation. To prevent electrical shock, disconnect electrical supply before installation or servicing. Do not modify this fixture. Any modifications may render the product unsafe and void the warranty. This product is suitable for wet locations.

Les luminaires doivent être installés par un électricien certifié. Vérifier les normes et les codes du bâtiment de votre région. Pour réduire les risques d'électrocution lors de l'installation ou de l'entretien, couper l'alimentation électrique. Ne pas modifier cet appareil. Toute altération risque de rendre l'appareil dangereux et d'annuler la garantie. Ce produit convient aux endroits mouillés.

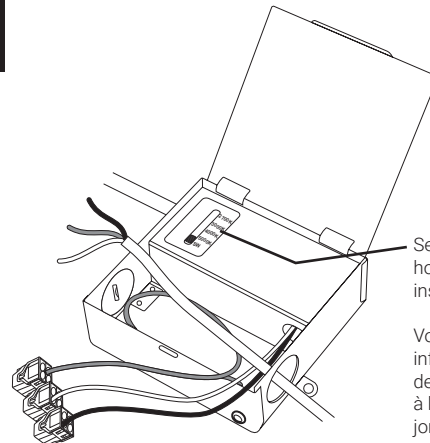
1. Turn power OFF from the electrical panel prior to installation.
 2. Determine the location where you want to install the fixture and cut a 4 ¼" (108 mm) hole in the ceiling according to the template in/on the box (fig. 1).
 3. Open the junction box cover and remove the appropriate knockout(s) on the side panel (fig. 2).
 4. Insert the electrical supply cable through the knockout and secure with a cable connector (not included).
 5. Using quick-connect push-in terminals, connect the ground wire to the ground wire terminal; black wire to black wire terminal; white wire to white wire terminal (fig. 2).
 6. Place all wiring and connections back into the junction box, select your lighting color (2700K - 3000K - 4000K - 5000K) or "SW" option with the switch inside the junction box (see back for information on how to configure the switch inside the junction box) and close the cover. Connect the junction box to the light panel with the quick connect system.
 7. Insert the junction box through the mounting hole (fig. 3).
 8. Push clips on the fixture upwards and insert fixture base into the mounting hole. Release the clips and fixture will be pulled flush to the ceiling (fig. 4).
 9. **NOTE: The back of the unit and the junction box must not be exposed to wet locations (fig. 5).**
 10. **Use a silicone sealant for wet locations.**
1. Couper l'électricité à partir du panneau électrique avant de commencer l'installation.
 2. Déterminer l'endroit où vous désirez installer l'encastré. Mesurer et couper un trou de 4 ¼" (108 mm) conformément au gabarit dans/sur la boîte (fig. 1).
 3. Ouvrir le couvercle de la boîte de jonction et ouvrir le trou pré-percé approprié (fig. 2).
 4. Insérer le câble d'alimentation électrique par le trou pré-percé et le fixer avec un connecteur de câble (non inclus).
 5. À l'aide des bornes de connexion rapide, brancher le fil de mise à la terre au connecteur du fil de mise à la terre; le fil noir au connecteur du fil noir; le fil blanc au connecteur du fil blanc (fig. 2).
 6. Placer tout le câblage et les connexions dans la boîte de jonction, sélectionner votre couleur d'éclairage (2700K - 3000K - 4000K - 5000K) ou l'option "SW" avec l'interrupteur dans la boîte de jonction (voir verso pour les informations sur la manière de configurer l'interrupteur à l'intérieur de la boîte de jonction) et fermer le couvercle. Brancher la boîte de jonction et le luminaire avec le système de connexion rapide.
 7. Insérer la boîte de jonction à travers le trou de montage (fig. 3).
 8. Pousser les clips de luminaire vers le haut et insérer la base du luminaire dans le trou de montage. Relâcher les clips et le luminaire sera tiré au ras du plafond (fig. 4).
 9. **NOTE: L'arrière de l'appareil et la boîte de jonction ne doivent pas être exposés aux endroits mouillés (fig. 5).**
 10. **Utiliser un scellant de silicone pour les endroits mouillés.**

1



4 ¼"
108 mm

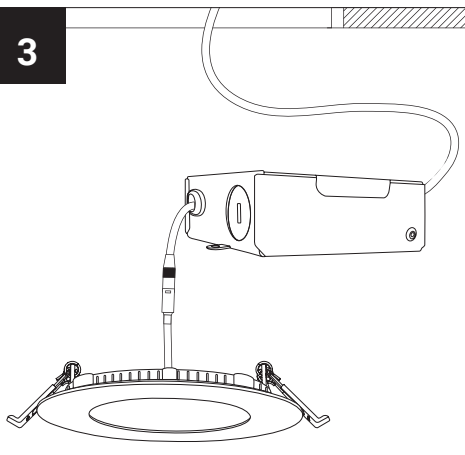
2



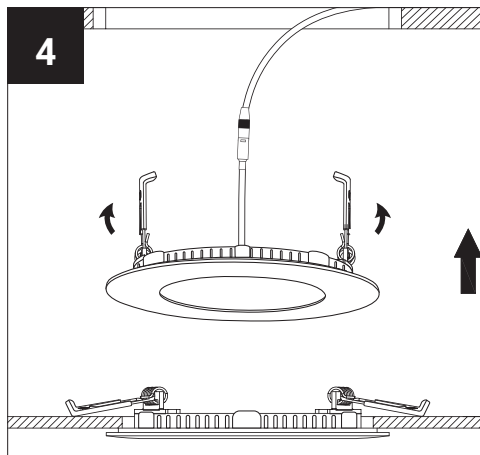
See back for information on how to configure the switch inside the junction box.

Voir verso pour les informations sur la manière de configurer l'interrupteur à l'intérieur de la boîte de jonction.

3

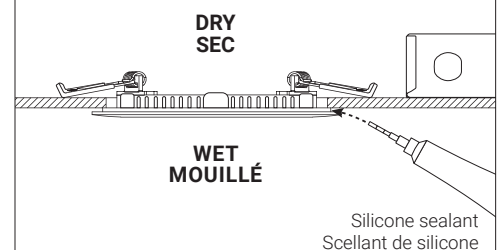


4



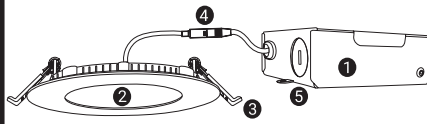
5

OPTIONAL FOR WET LOCATIONS OPTIONNEL ENDRITS MOUILLÉS



BAZZ

RECESSED FIXTURE
LUMINAIRE ENCASTRÉ



PARTS LIST / LISTE DES COMPOSANTES

- 1 JUNCTION BOX / BOÎTE DE JONCTION
- 2 LIGHT PANEL / PANNEAU D'ÉCLAIRAGE
- 3 CLIPS / CLIPS
- 4 CONNECTOR / CONNECTEUR
- 5 KNOCKOUT HOLE / TROUS PRÉ-PERCÉ

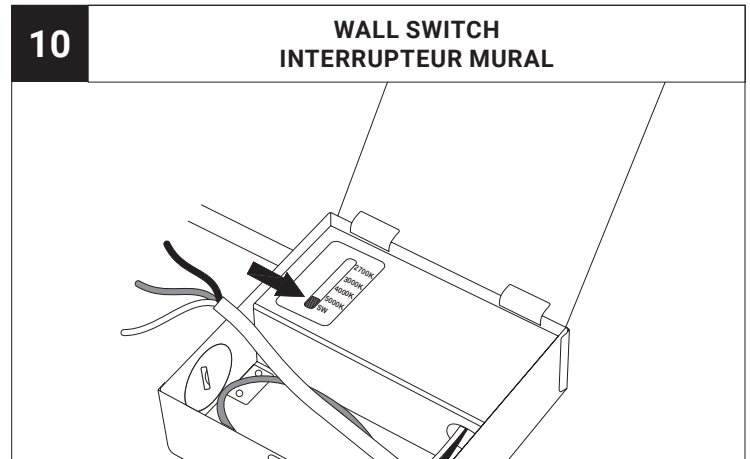
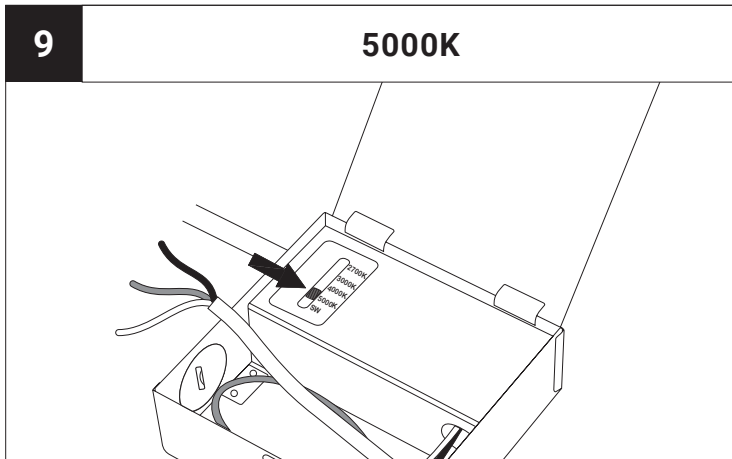
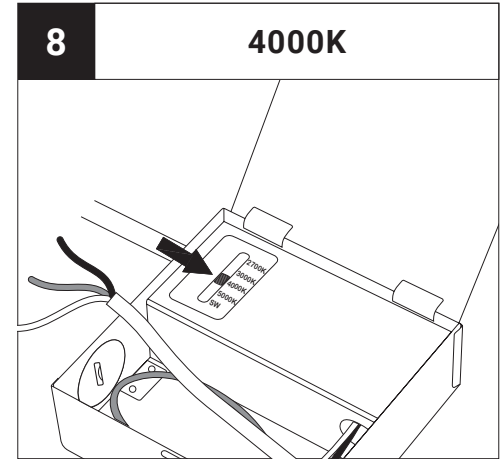
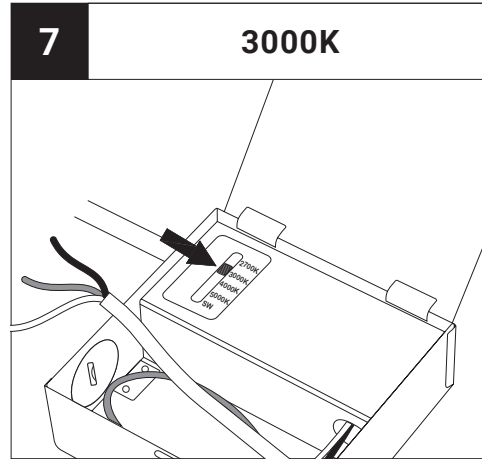
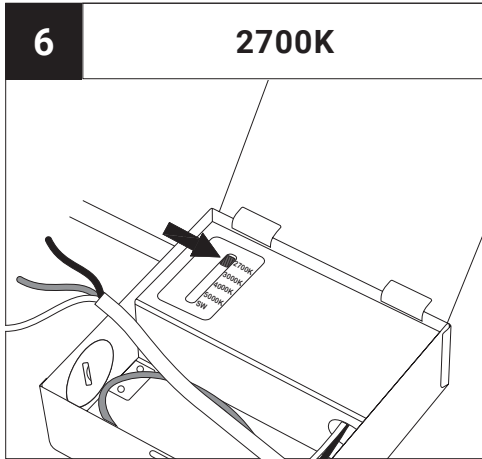
LIGHT SOURCE (INCLUDED)
SOURCE LUMINEUSE (INCLUSE)



INTEGRATED LED
DEL INTÉGRÉES
11W

Installation Instructions
Instructions d'installation
DISK4CCT4W
DISK4CCT4W4

Information on how to configure the switch inside the junction box.
Informations sur la manière de configurer l'interrupteur à l'intérieur de la boîte de jonction.



1. You can choose the light color temperature (from warm white to bright white) with the switch inside the junction box and maintain that light color temperature (fig. 6-7-8-9).
2. By putting the switch in the junction box to "SW" position (fig. 10), you can use the wall switch to change the light color temperature by the following instructions:
 - By flipping the wall switch OFF/ON in less than 2 seconds, the light color temperature will go from warm white to bright white (in the sequence of 2700K, 3000K, 4000K or 5000K) until you reach the desired light color temperature.
 - To keep the same light color temperature, the wall switch should be OFF more than 8 seconds before you turn it ON again.

1. Vous pouvez choisir la température de couleur de lumière désirée (de blanc chaud à blanc brillant) à partir de l'interrupteur situé dans la boîte de jonction et garder cette température de couleur de lumière (fig. 6-7-8-9).
2. En réglant l'interrupteur situé dans la boîte de jonction en position "SW" (fig. 10), vous pouvez utiliser l'interrupteur mural pour changer la température de couleur de lumière selon les instructions suivantes:
 - En ouvrant et fermant l'interrupteur mural en moins de 2 secondes, la lumière passera de blanc chaud au blanc brillant (dans l'ordre de 2700K, 3000K, 4000K ou 5000K) jusqu'à ce que vous ayez atteint la température de couleur de lumière désirée.
 - Afin de maintenir la même température de couleur de lumière, l'interrupteur mural doit être éteint plus de 8 secondes avant de l'ouvrir à nouveau.

DISK4CCT4W-INST_V1

WARRANTY

Warranty applies to manufacturing defects affecting its products which existed at the time of the purchase of the product, that are non-apparent, and are unknown to the buyer, for a period of 5 years. This warranty applies to the product only and does not cover the installation of the product. The warranty does not apply to material, economic, and/or physical damages or losses caused by the product. This warranty will not apply to any damages and/or losses caused by an incorrect use, installation or maintenance of the product. The manufacturer is therefore not liable for damages to the product or material, economic and/or physical damages or losses caused by an incorrect use, installation or maintenance of the product. If the buyer considers that the product is affected by a defect, the buyer should return the product to the point of purchase or send an email to service@bazz.ca. Should the buyer decide to send an email to service@bazz.ca, a description of the alleged problem should be included in the email and a proof of purchase as well as the picture clearly illustrating the alleged defect should be attached to the email. The buyer should also return the product to BAZZ at his/her own expense. After product inspection, if the warranty applies, BAZZ will repair or replace the product free of charge.

GARANTIE

Ce produit est garanti contre tout vice de fabrication existant au moment de la vente, non apparent et non connu de l'acheteur, et ce, pour une période de 5 ans. La garantie se limite au produit seulement et ne vise pas l'installation du produit. La garantie ne s'applique pas aux dommages ou pertes matériels, économiques et/ou physiques causés par le produit. La garantie est inapplicable si les dommages ou les pertes, sont causés par une mauvaise utilisation, une mauvaise installation, ou un mauvais entretien du produit. Le fabricant n'est donc pas responsable des dommages au produit ainsi que des dommages matériels, physiques et/ou économiques découlant d'une mauvaise utilisation, d'une mauvaise installation, ou d'un mauvais entretien du produit. Si l'acheteur considère que le produit est affecté d'un vice, il devra retourner le produit au point d'achat ou envoyer un courriel à service@bazz.ca. Si l'acheteur choisit d'adresser un courriel à service@bazz.ca, il devra décrire le problème allégué et joindre une preuve d'achat ainsi qu'une photo du produit faisant clairement état du vice allégué ainsi que retourner à ses frais le produit en question à BAZZ. Après inspection du produit, si la garantie s'applique, BAZZ réparera ou remplacera le produit à ses frais.