

INSTRUCTIONS

! WARNING

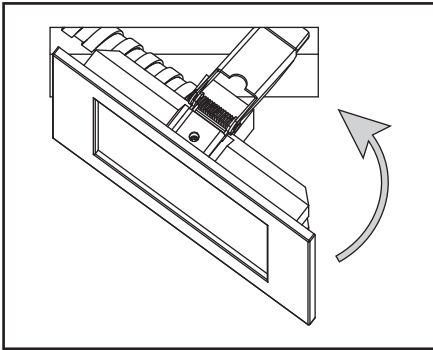
SHUT OFF POWER TO SERVICE LEADS (120V) BEFORE
PROCEEDING WITH CONNECTIONS

CONNECTIONS

Connect black wire (live) to colored wire, white (neutral) to white and bare copper (ground) to bare copper wire from fixture. The use of a wire clip (not included) is recommended. Installation must be in conformance with the electrical code of your region.

INSTALLATION

Push the fixture into installation hole while holding the clips.



! ATTENTION

COUPEZ L'ALIMENTATION AUX FILS DU SECTEUR (120V)
AVANT D'EFFECTUER LES CONNEXIONS

BRANCHEMENTS

Connectez le fil noir (charge) au fil de couleur, le fil blanc (neutre) au fil blanc et le fil de cuivre (mise à terre) au fil de cuivre de l'appareil. L'usage d'un serre-fil (non-inclus) est recommandé. Conformez-vous aux normes du code de l'électricité en vigueur dans votre région.

INSTALLATION

Poussez l'appareil dans le trou d'installation en retenant les attaches.



BAZZ

TEMPLATE

(for hole size installation)

GABARIT

(grandeur du trou d'installation)

3 7/8"

98 mm