



MODEL NO.
W12X21CH

**INSTRUCTIONS
D'INSTALLATION**

Les appareils doivent être installés par un électricien qualifié. Vérifiez les normes et les codes du bâtiment de votre région. Pour réduire les risques d'électrocution lors de l'installation ou de l'entretien, coupez l'alimentation électrique.

AMPOULE REQUISE
Vendue séparément.

REQUIRED BULB
Sold separately.

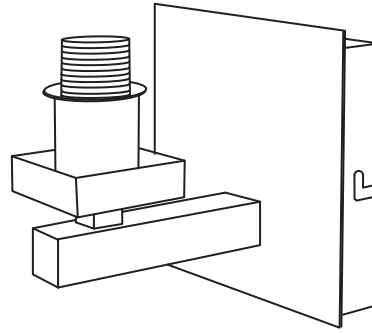


**CANDELABRE
60W**

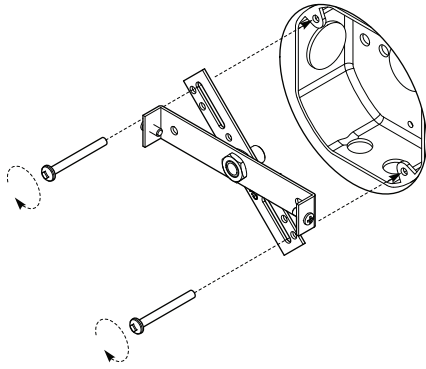
**INSTALLATION
INSTRUCTIONS**

Luminaires must be installed by a qualified electrician. Check with local and national codes for proper installation. To prevent electrical shock, disconnect electrical supply before installation or servicing.

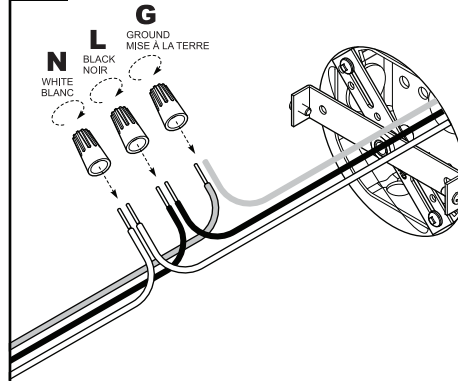
W12X21CH



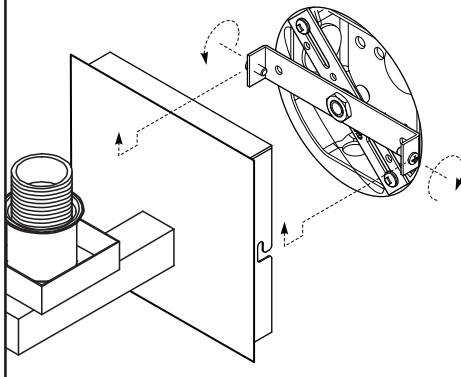
1



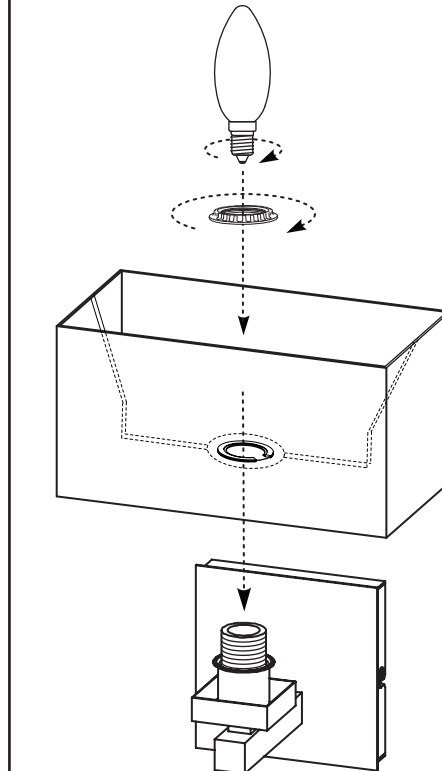
2



3



5



4

