

# INSTRUCTIONS

## ⚠ WARNING

SHUT OFF POWER TO SERVICE LEADS (120V) BEFORE PROCEEDING WITH CONNECTIONS

## ⚠ ATTENTION

COUPEZ L'ALIMENTATION AUX FILS DU SECTEUR (120V) AVANT D'EFFECTUER LES CONNEXIONS

### CONNECTIONS

Connect black wire (live) to colored wire, white (neutral) to white and bare copper (ground) to bare copper wire from fixture. The use of a wire clip (not included) is recommended. Installation must be in conformance with the electrical code of your region.

### BRANCHEMENTS

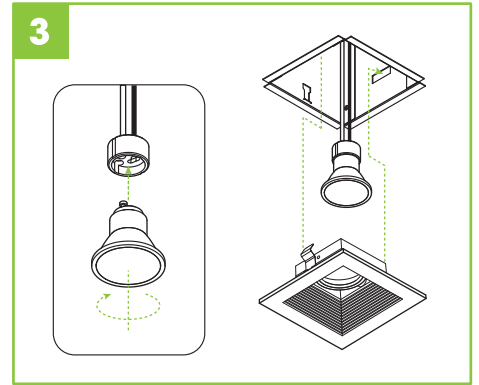
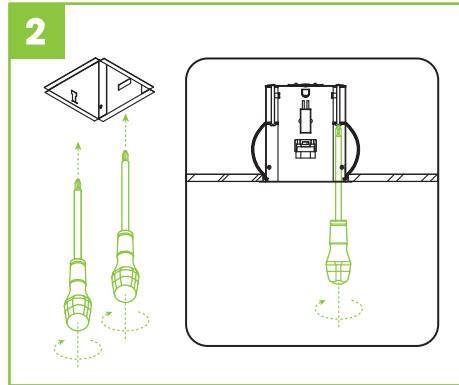
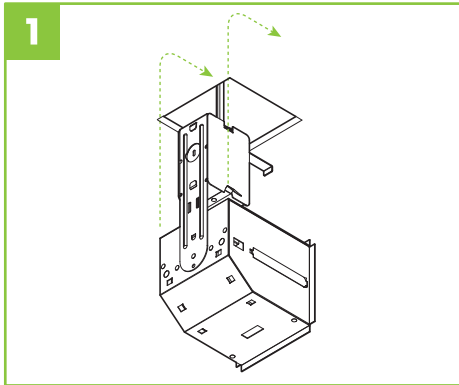
Connectez le fil noir (charge) au fil de couleur, le fil blanc (neutre) au fil blanc et le fil de cuivre (mise à terre) au fil de cuivre de l'appareil. L'usage d'un serre-fil (non-inclus) est recommandé. Conformez-vous aux normes du code de l'électricité en vigueur dans votre région.

### INSTALLATION

1. Remove trim and bulb.  
Push and hold fixture into installation hole.
2. Tighten the 2 screws until fixture sits firmly in place.
3. Install bulb and trim.

### INSTALLATION

1. Retirez la garniture et l'ampoule.  
Poussez et retenez l'appareil dans le trou d'installation.
2. Serrez les 2 vis jusqu'à ce que l'appareil tienne bien en place.
3. Remplacez l'ampoule et la garniture.



**BAZZ**

### TEMPLATE

(for hole size installation)

### GABARIT

(grandeur du trou d'installation)

**3 3/4" X 3 3/4"**  
95 mm x 95 mm



**BAZZ** 2015 ©

6000 BOULEVARD THIMENS  
SAINT-LAURENT, QC  
CANADA, H4S 1S5  
1.800.931.4470  
WWW.BAZZ.CA

