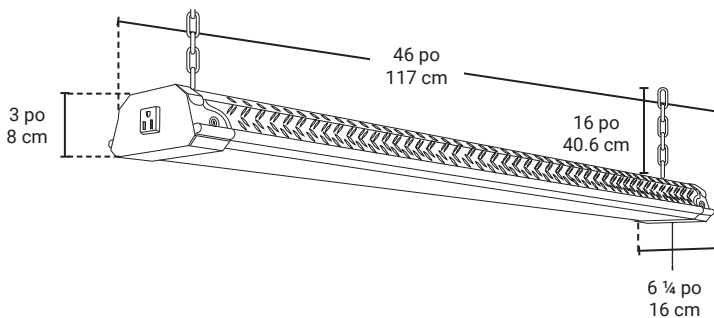


## Luminaire d'atelier à DEL intégrées

### PSHOP1CH

- DEL intégrées à économie d'énergie.
- Structure de conception robuste fini chrome brillant.
- Prise de courant intégrée de 15 A peut être utilisée pour relier jusqu'à 8 unités.
- Chaîne pour suspension de 40.6 cm, cordon d'alimentation et interrupteur à tirette inclus.
- Chaîne à tirer allumée/éteinte.
- Luminosité non ajustable.



#### Source lumineuse



Puissance	50W ~ 120V
Flux lumineux	5000 Lumens
Couleur	4000K
Durée de vie	50 000 hrs

#### Fini



Structure	Métal fini étampé chrome
Diffuseur	Blanc

#### Dimensions



Longueur	46 po 117 cm
Largeur	6 1/4 po 16 cm
Hauteur	3 po 8 cm

daniel.goulet@bazz.ca

6000 Boulevard Thimens  
Saint-Laurent, Qc  
Canada, H4S 1S5  
1.800.931.4470  
www.bazz.ca