

INSTRUCTIONS

! WARNING

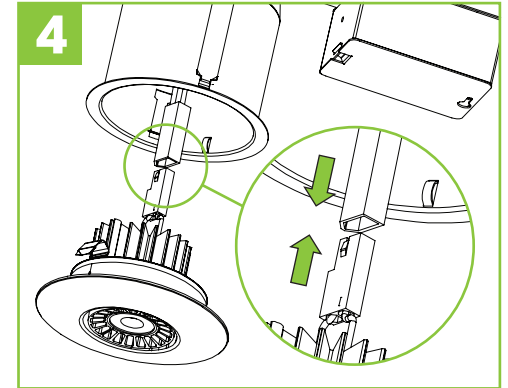
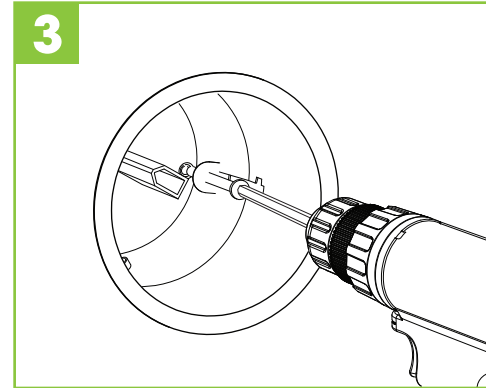
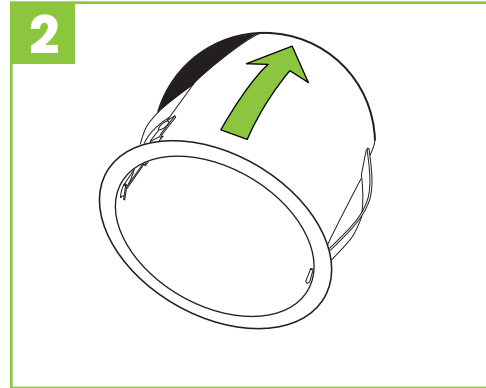
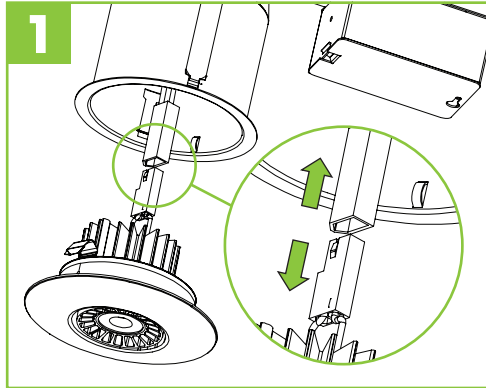
SHUT OFF POWER TO SERVICE LEADS (120V) BEFORE PROCEEDING WITH CONNECTIONS

CONNECTIONS

Connect black wire (live) to colored wire, white (neutral) to white and bare copper (ground) to bare copper wire from fixture. The use of a wire clip (not included) is recommended. Installation must be in conformance with the electrical code of your region.

INSTALLATION

1. Remove trim and unplug the connector.
2. Push and hold fixture into installation hole.
3. Tighten the 2 screws until the fixture sits firmly in place.
4. Plug the connector and install the trim.



! ATTENTION

COUPEZ L'ALIMENTATION AUX FILS DU SECTEUR (120V) AVANT D'EFFECTUER LES CONNECTIONS

BRANCHEMENTS

Connectez le fil noir (charge) au fil de couleur, le fil blanc (neutre) au fil blanc et le fil de cuivre (mise à terre) au fil de cuivre de l'appareil. L'usage d'un serre-fil (non-inclus) est recommandé. Conformez-vous aux normes du code de l'électricité en vigueur dans votre région.

INSTALLATION

1. Retirez la garniture et débranchez le connecteur.
2. Poussez et retenez l'appareil dans le trou d'installation.
3. Serrez les 2 vis jusqu'à ce que l'appareil tienne bien en place.
4. Rebranchez le connecteur et remplacez la garniture.