

BAZZ

DEL

U19MTK24W

Éclairage de sous-comptoir



Source lumineuse

DEL intégrées
10W - 850 Lumens



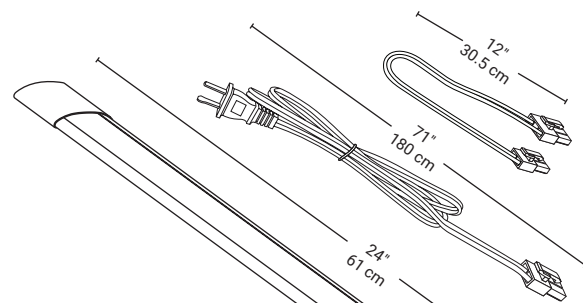
Installation

Installation en surface

Caractéristiques

- Détecteur de mouvement pour allumer/éteindre.
- Détecteur de mouvement pour ajuster la luminosité.
- Bouton blanc ajustable: 5000K-4000K-3000K.
- Extensible jusqu'à 6 unités.
- Branchement à une prise
- Branchement direct avec la boîte de jonction BAZZ (UJNCTBX1)

Détecteur de mouvement
pour
Allumer/Éteindre
+ Ajuster la luminosité



Ultra mince
3/8"
1.5 cm

