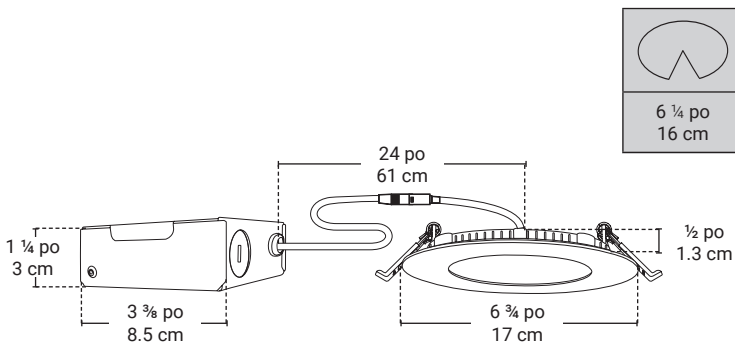




Luminaire encastré à DEL intégrées

DISK703KW

- DEL intégrées.
- Appareil compact et flexible conçu pour entre-plafond de 1 5/8" (41 mm) et plus.
- Homologué pour plafond isolé contact direct avec les matériaux isolants.
- Convient aux endroits mouillés.
- Étanche à l'air.
- Luminosité ajustable (compatible avec la majorité des gradateurs).



Source lumineuse



Puissance	12W ~ 120V
Flux lumineux	1000 Lumens
Couleur	3000K
Durée de vie	35 000 Heures

Fini



Garniture	Blanc mat
-----------	-----------

Dimensions



Diamètre de la trim	6 3/4 po 17 cm
Hauteur de la trim	1/2 po 1.3 cm
Diamètre du trou	6 1/4 po 16 cm

daniel.goulet@bazz.ca

6000 Boulevard Thimens
Saint-Laurent, Qc
Canada, H4S 1S5
1.800.931.4470
www.bazz.ca