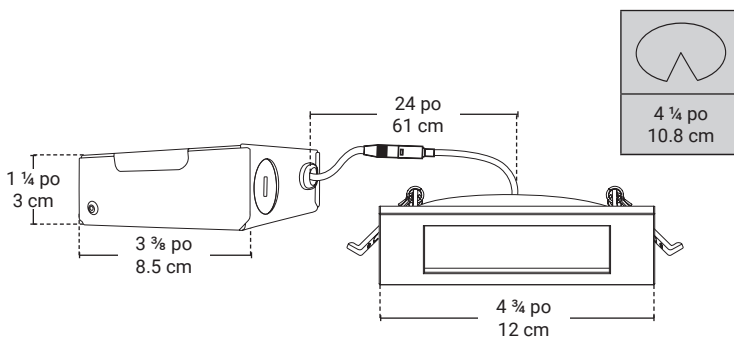




Luminaire encastré à DEL intégrées

DISK200W

- DEL intégrées.
- Appareil compact et flexible conçu pour entre-plafond de 1 ¼" (32 mm) et plus.
- Homologué pour plafond isolé contact direct avec les matériaux isolants.
- Convient aux endroits humides.
- Luminosité ajustable (compatible avec la majorité des gradateurs).



Source lumineuse



| | |
|---------------|---------------|
| Puissance | 10W ~ 120V |
| Flux lumineux | 650 Lumens |
| Couleur | 3000K |
| Durée de vie | 35 000 Heures |

Fini



| | |
|-----------|-----------|
| Garniture | Blanc mat |
|-----------|-----------|

Dimensions



| | |
|-----------------------|----------------------------|
| Dimensions de la trim | 4 ¾ x 4 ¾ po 12 x 12 cm |
| Hauteur de la trim | ½ po 1.3 cm |
| Diamètre du trou | 4 ¼ po 10.8 cm |

daniel.goulet@bazz.ca

6000 Boulevard Thimens
Saint-Laurent, Qc
Canada, H4S 1S5
1.800.931.4470
www.bazz.ca