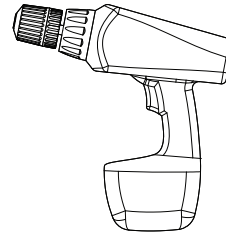
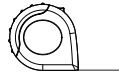


Door and door jamb drilling

Perçage de la porte et
du cadre de porte.

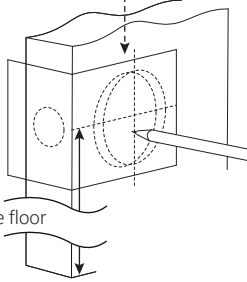
KPV231/214

REQUIRED TOOLS
OUTILS NÉCESSAIRES



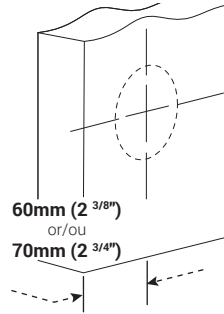
1

Template - Gabarit



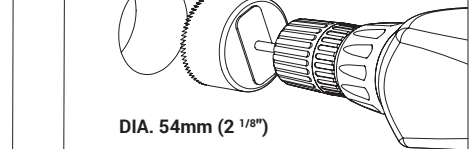
Trace the holes on the door.
Tracer les trous sur la porte.

Recommendation:
38" (965mm) from the floor
Recommandation:
38" (965mm) du sol



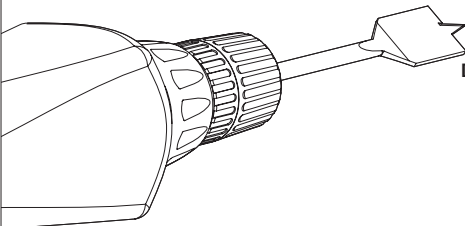
2

Drill the hole into the door.
Percer le trou dans la porte.



3

Drill the hole into the door edge.
Percer le trou sur le bord de la porte.

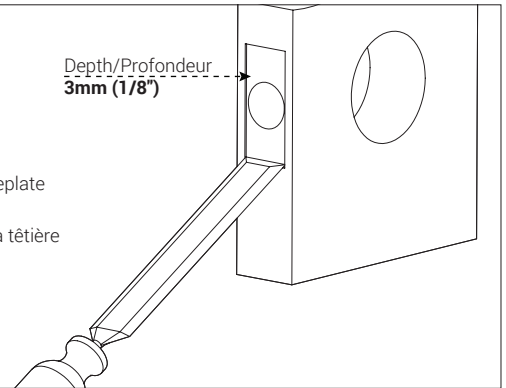


DIA. 24.6mm (31/32")

4

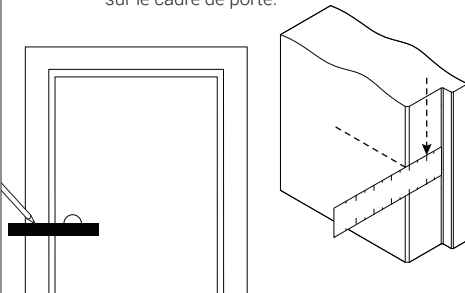
Depth/Profondeur
3mm (1/8")

Cut the hole for the faceplate
on the door edge.
Découper le trou pour la têtère
sur le bord de la porte.



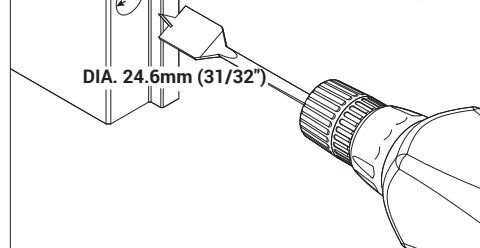
5

Trace the hole for strike plate on door jamb.
Tracer le trou pour la gâche
sur le cadre de porte.



6

Drill the hole into the door
jamb for the strike plate.
Percer le trou dans le
cadre de porte pour la gâche.

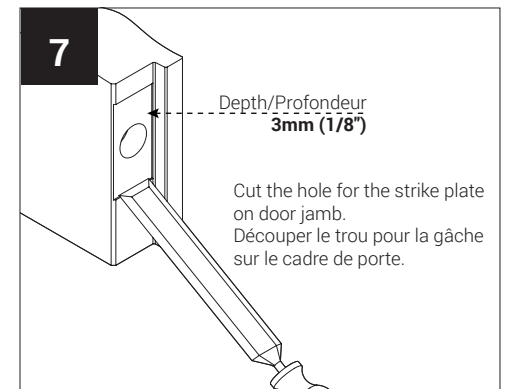


DIA. 24.6mm (31/32")

7

Depth/Profondeur
3mm (1/8")

Cut the hole for the strike plate
on door jamb.
Découper le trou pour la gâche
sur le cadre de porte.



TEMPLATE - GABARIT

DOOR EDGE- BORD DE LA PORTE

DOOR FRONT - DEVANT DE PORTE

44mm (1 3/4")
35mm (1 3/8")

Fold over on the line
Plier sur la ligne

Centerline
Ligne médiane

60mm (2 3/8")

70mm (2 3/4")

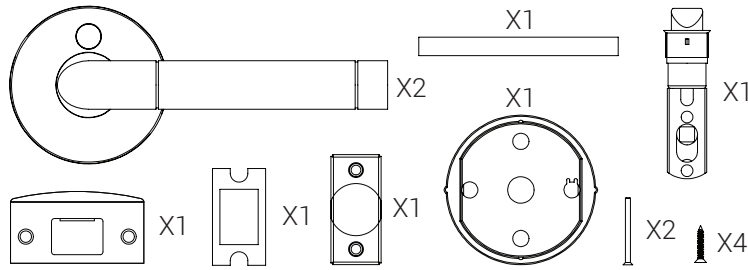
Ø 54mm (2 1/8")

BAZZ

PRIVACY
INTIMITÉ

Installation Instructions
Instructions d'installation

KPV231/214



REQUIRED TOOLS
OUTILS NÉCESSAIRES

Note: In case of missing parts or installation problems, please contact : 1 800 931-4470

Si vous avez des pièces manquantes ou des problèmes avec l'installation, veuillez contacter : 1 800 931-4470

