

# BAZZ

UNDERCABINET LIGHTING  
ÉCLAIRAGE DE SOUS-COMPTOIR

Installation Instructions  
Instructions d'installation

U16004RG  
U1604R-1

## IMPORTANT SAFETY DIRECTIONS

Please read these informations carefully before installing or using this product.

1. Consult a local licensed electrician or electrical contractor if you are not sure about the installation.
2. All electrical connections must be in accordance with electrical codes in effect in your region.
3. Do not use in wet locations. This product is not intended for lighting of aquariums.
4. Use indoors only.
5. Route and secure the cables so that they will not be pinched or damaged.
6. Use only insulated staples or plastic ties to secure cords, do not damage the cables.
7. This pucks are not suitable for dimmers, motion sensor or electric timer.

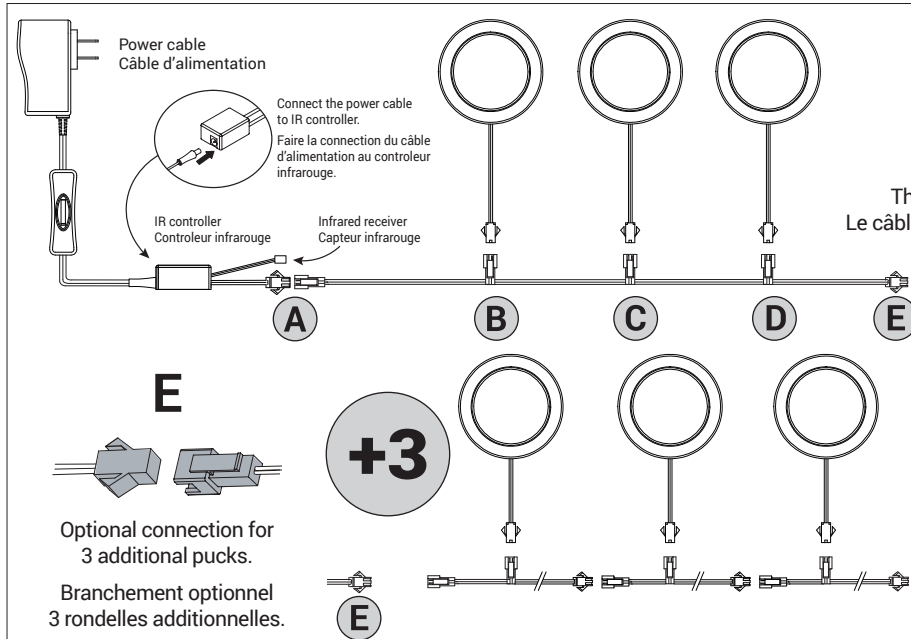
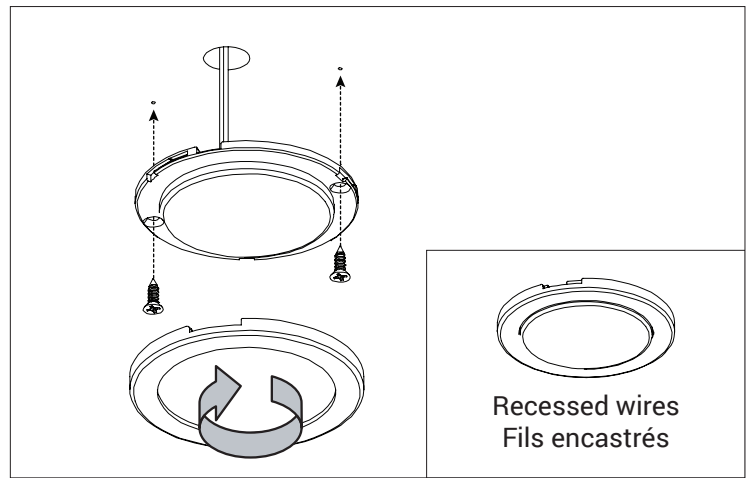
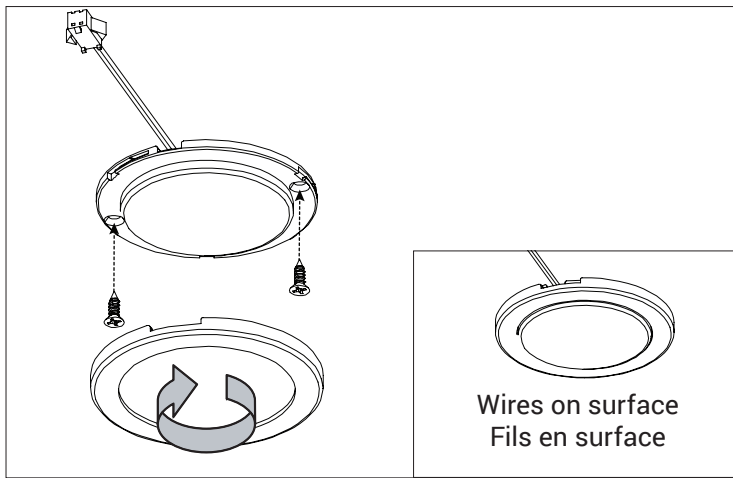
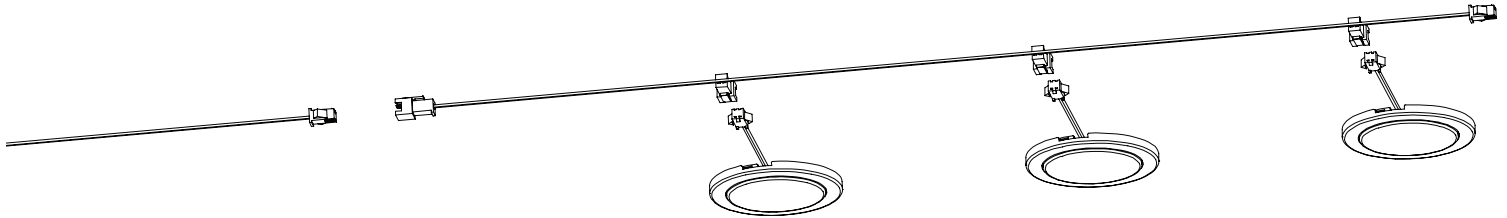
\* NOTE: Model U16004RG/04R-1 - Linkable up to 6 units.

## CONSIGNES DE SÉCURITÉ IMPORTANTES

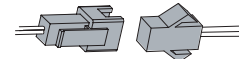
Merci de lire ces informations avec attention avant de commencer avec l'installation ou la mise en marche de ce produit.

1. Consulter un électricien qualifié si vous n'êtes pas certain de l'installation de ce produit.
2. Toutes les connexions électriques doivent être conformes aux codes électriques en vigueur dans votre région.
3. Ne pas utiliser dans un endroit humide. Ce produit n'est pas conçu pour l'éclairage d'aquariums.
4. Ce produit est conçu pour une utilisation intérieure seulement.
5. Acheminer et fixer les câbles de manière à ne pas les pincer ou les endommager.
6. Utiliser seulement des agrafes isolées ou des attaches en plastique pour fixer les câbles.
7. Les rondelles ne sont pas compatibles aux gradateurs, aux détecteurs de mouvements ou aux minuteries électriques.

\* NOTE: Modèle U16004RG/04R-1 - Branchement en série jusqu'à 6 unités.



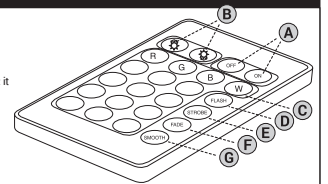
A B C D



The power cable can be positioned in A, B, C or D.  
Le câble d'alimentation peut être positionné en A, B, C ou D.

## REMOTE CONTROL - TÉLÉCOMMANDE

- A. On/Off switch  
Bouton marche/arrêt
- B. Bright key: On static state: it can increase or decrease the color brightness. On dynamic state: it slows down or accelerates the color change.  
Boutons de contrôle de l'intensité lumineuse. Permet également d'augmenter ou de réduire la vitesse de défilement des couleurs.
- C. R,G,B,W : Choose color: Red, Green, Blue, White.  
R,G,B,W : Sélection de couleurs: Rouge, Vert, Bleu, Blanc.
- D. Flash key: Fast alternating colors  
Bouton flash : alternance rapide de couleurs.
- E. Strobe key: Strobe color effect  
Bouton strobe : Pulsation de la couleur.
- F. Fade key: Gradual change of 8 colors.  
Bouton fade : Les 8 couleurs changent graduellement en alternance.



G. Smooth key: Slow alternate color change (3 colors)  
Bouton smooth: Les couleurs changent très lentement, en alternance. (3 couleurs)

NOTE: Direct the remote control towards the infrared receiver to manipulate RGB colors of the pucks.  
Orienter la télécommande vers le capteur d'infrarouge pour contrôler les couleurs RVB des rondelles.



Intertek

**WARRANTY**  
BAZZ's warranty applies to manufacturing defects affecting its products which existed at the time of the purchase of the product, that are non-apparent, and are unknown to the buyer, for a period of 3 years. This warranty applies to the product only and does not cover the installation of the product. The warranty does not apply to material, economic, and/or physical damages or losses caused by the product. This warranty will not apply to any damages and/or losses caused by an incorrect use, installation or maintenance of the product. The manufacturer is therefore not liable for damages to the product or material, economic and/or physical damages or losses caused by an incorrect use, installation or maintenance of the product. If the buyer considers that the product is affected by a defect, the buyer should return the product to the point of purchase or send an email to [service@bazz.ca](mailto:service@bazz.ca). Should the buyer decide to send an email to [service@bazz.ca](mailto:service@bazz.ca), a description of the alleged problem should be included in the email and a proof of purchase as well as the picture clearly illustrating the alleged defect should be attached to the email. The buyer should also return the product to BAZZ at his/her own expense. After product inspection, if the warranty applies, BAZZ will repair or replace the product free of charge.

**GARANTIE**  
BAZZ garantit ce produit contre tout vice de fabrication existant au moment de la vente, non apparent et non connu de l'acheteur, et ce, pour une période de 3 ans. La garantie se limite au produit seulement et ne vise pas l'installation du produit. La garantie ne s'applique pas aux dommages ou pertes matériels, économiques et/ou physiques causés par le produit. La garantie est inapplicable si les dommages ou les pertes, sont causés par une mauvaise utilisation, une mauvaise installation, ou d'un mauvais entretien du produit. Le fabricant n'est donc pas responsable des dommages au produit ainsi que des dommages matériels, physiques et/ou économiques découlant d'une mauvaise utilisation, d'une mauvaise installation, ou d'un mauvais entretien du produit. Si l'acheteur considère que le produit est affecté d'un vice, il devra retourner le produit au point d'achat ou envoyer un courriel à [service@bazz.ca](mailto:service@bazz.ca). Si l'acheteur choisit d'adresser un courriel à [service@bazz.ca](mailto:service@bazz.ca), il devra décrire le problème allégué et joindre une preuve d'achat ainsi qu'une photo du produit faisant clairement état du vice allégué ainsi que retourner à ses frais le produit en question à BAZZ. Après inspection du produit, si la garantie s'applique, BAZZ réparera ou remplacera le produit à ses frais.

U16004-Inst\_V2