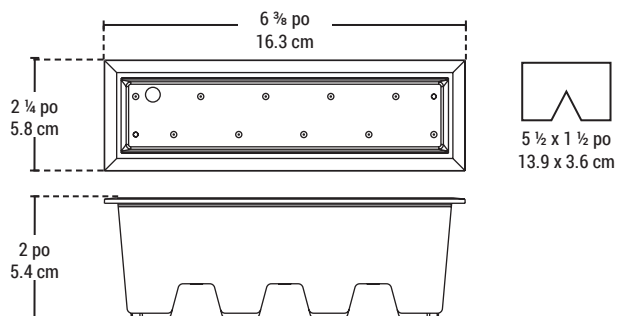




Luminaire encastré à DEL intégrées

DISKCB5W

- Luminaire encastré complet à DEL intégrées.
- Homologué pour plafond isolé, contact direct avec les matériaux isolants.
- Pour toutes applications intérieures.
- Convient aux endroits humides.
- Luminosité ajustable (compatible avec la majorité des gradateurs).



Source lumineuse



Puissance	10W ~ 120V AC
Flux lumineux	650 Lumens
Couleur	3000K
Durée de vie	35 000 Heures

Fini



Garniture	Blanc
-----------	-------

Dimensions



Longueur	6 3/8 po 16.3 cm
Largeur	2 1/4 po 5.8 cm
Hauteur	2 po 5.4 cm